

DACIA

NAUJASIS  
DACIA SPRING





Man in blue, orange, and white jacket and black shorts.

Man in green jacket and light shorts holding a basketball.

Black and orange striped curb.

Black and orange striped curb.

# ENERGINGAS STILIUS

Naujasis 100 % elektrinis DACIA SPRING ne tik atspindi naujausias tendencijas, bet ir traukia akį energingu miesto automobilio stiliumi. Dėl didesnės prošvaisos, padidinto kėbulo, išraiškingų ratų arkų ir apsauginių juostų durų apačioje šis elektromobilis atrodo kaip kompaktiškas miesto visureigis. Automobilio priekis išsiskiria išgaubtu kapotu, dailiais priekinių žibintų gaubtais ir įspūdingu buferiu. Galinė kėbulo dalis sukuria dinamišką įspūdį dėl galingų buferio formų, purvasaugių ir važiuoklės apsaugos.

Puošnūs stogo laikikliai ir FLEXWHEEL ratlankių gaubtai, primenantys aliuminio ratlankius, siluetai suteikia klasikos prieskonio. Pasirinkę oranžinį paketą, elektromobilį DACIA SPRING galite dar labiau paryškinti. SPRING – tai drąsus miesto elektromobilis, kuris skoningai supaprastins jūsų kasdienybę.



ŠIOS MARKĖS AUTOMOBILIAMS BŪDINGAS Y RAIDĖS FORMOS ŽIBINTŲ IŠDĖSTYMAS



ŠIOS MARKĖS AUTOMOBILIAMS BŪDINGAS ŠVIESADIODŽIŲ ŽIBINTŲ IR REFLEKTORIŲ IŠDĖSTYMAS

# DRAUGIŠKAS, GERAI ĮRENGTAS, ĮSPŪDINGAS

Gerai apgalvotame DACIA SPRING salone jausitės patogiai ir galėsite ramiai mėgautis 100 % elektrinio automobilio privalumais. Gerai apgalvotas salonas ir diskretiškas dizainas sukuria idealią nuotaiką. Vos metę žvilgsnį į ciferblatus ir indikatorius matysite visus reikiamus valdiklius. Pavarų svirtį pakeitė chromuota spalvos rankenėlė, turinti tris padėtis: priekinės eigos / neutralios padėties / atbulinės eigos. Įvairi įranga palengvina kasdienį vairavimą: vairo stiprintuvas, centrinis užraktas su nuotolinio valdymo pulteliu, rankiniu būdu valdomas oro kondicionierius, elektra valdomi veidrodėliai ir keturi elektra valdomi langai.

Beje, visa tai – standartinė įranga. Intuityvi multimedijos sistema su 7 colių ekranu ir galinio vaizdo kamera\* padės keliauti ir manevruoti mieste. Vienas skaitmeninis ekranas įrengtas tarp ciferblatų, todėl galėsite visada važiuoti saugiai, sutelkę dėmesį į kelią. O naudojantis balso komandų sistema net nereikės patraukti rankų nuo vairaračio. DACIA SPRING įkūnija naują filosofiją ir naujas tendencijas. Pamiškite tai, kas nebūtina. Keturiese su draugais ar šeima mėgaukitės tuo, kas iš tikrųjų svarbu.

\* Standartinė varianto COMFORT PLUS įranga.



INTUITYVUS SKAITMENINIS EKRANAS



CHROMUOTA RANKENĖLĖ





SPRING

# PAGRINDINIAI PRIVALUMAI

Elektromobilyje DACIA SPRING įrengtas 33 kW (45 AG) variklio ir 26,8 kWh akumuliatoriaus komplektas – RENAULT grupės patirties elektrinės pavaros technologijų srityje rezultatas. Todėl šiandien DACIA naudotojams gali pasiūlyti elektromobilį, atitinkantį šio prekių ženklo filosofiją: universalų, patikimą ir kainuojantį mažiausiai iš visų. Naujasis 100 % elektrinis DACIA SPRING viena įkrova gali nuvažiuoti iki 305 kilometrų\* (priklausomai nuo važiavimo sąlygų). Turint omenyje, kad

paprastai europiečiai per dieną nuvažiuoja apie 30 km, vienos akumuliatoriaus įkrovos užtektų ilgiau nei savaitę! Akumuliatorių įkrauti galima įvairiai: iš 230 voltų buitinio lizdo, naudojant standartinės įrangos kabelį; iš WALLBOX stotelės, naudojant papildomai užsakomą kabelį; nuolatinės srovės įkrovimo stotelėje (naudojant papildomai užsakomą nuolatinės srovės lizdą), kurioje 80 % akumuliatoriaus įkraunama greičiau nei per valandą.

\* Pagal WLTP važiuojant mieste; važiuojant mišriu ciklu – 230 km.



ELEKTRINĖS PAVAROS ARCHITEKTŪRA



# KOMPAKTIŠKAS IR ERDVUS

Kompaktiškos išvaizdos elektromobilyje DACIA SPRING įrengtas erdvus ir draugiškas salonas. Įsitaisykite vienoje iš keturių komfortiškų sėdynių. Dėl didelio atstumo nuo užpakalinių sėdynių iki stogo ir dėl erdvės 100 mm spinduliu kelių aukštyje patogiai jausis net ir labai daug vietos užimantys žmonės.

Dėl nulenkiamų užpakalinių sėdynių elektromobilio saloną bet kada lengvai pritaikysite prie savo poreikių, pavyzdžiui, kai norėsite gabenti kokių nors stambesnių daiktų. Dar vienas privalumas – įvairios dėtuvės, kurių bendra talpa – 23,1 litro.

Tai ir rakinama prietaisų skydelio dėtuvė, ir durų kišenės, taip pat smulkių daiktų dėtuvė centriniame pulte. Pagalvota apie kiekvieną: gale sėdintys keleiviai gali naudotis kišenėmis, esančiomis ant priekinių sėdynių atlošų. DACIA SPRING pasiruošęs priimti visus iššūkius. Įspūdingą 290 litrų talpos automobilio bagažinę galima padidinti iki šiame automobilių segmente rekordinės – net 631 litro talpos bagažinės. Šis naudotojams draugiškas elektromobilis – pats tikriausias nedidelis miesto visureigis!



290 LITRŲ TALPOS BAGAŽINĖ







DACIA

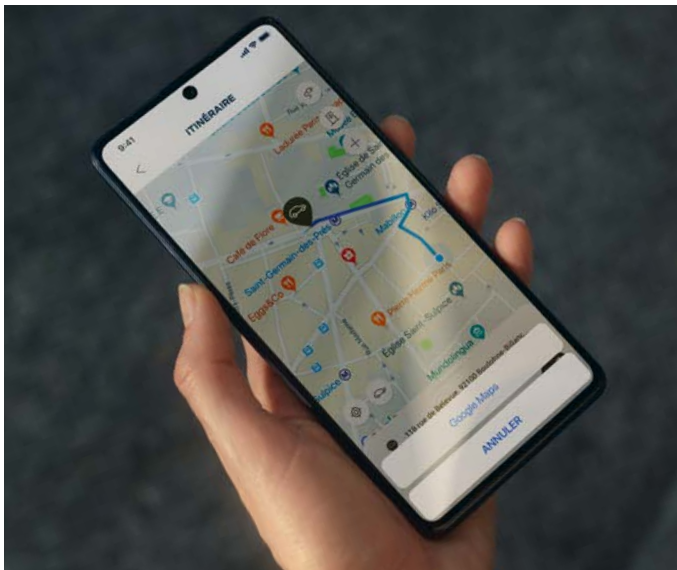


# ŠIO LAIKMEČIO BŪTINYBĖ - RYŠYS SU PASAULIU

Nepraraskite ryšio su skaitmeniniu pasauliu naudodamiesi intuityvia ir naudotojams draugiška DACIA SPRING ryšio sistema. Vos palietę 7 colių multimedijos sistemos MEDIA NAV\* jutiklinį ekraną pasieksite navigaciją arba DAB skaitmeninį radiją. Automobilyje įdiegta ekrano dubliavimo funkcija, suderinama su „Apple CarPlay™“ ir „Android Auto™“, todėl visada galėsite naudoti mėgstamas išmaniojo telefono programas. „Bluetooth®“ ryšys, USB lizdas, AUX lizdas – akimirksniu prijungsite bet kokį įrenginį! Vairuokite saugiai: naudodamiesi ant vairaračio esančiomis mygtuku aktyvuokite balso komandų funkciją. Tada visas funkcijas galėsite valdyti balsu. DACIA SPRING žengia koja kojon su laikmečiu.

\* Standartinė varianto COMFORT PLUS įranga, kituose variantuose – pasirenkama įranga.

„Android Auto™“ yra registruotasis „Google Inc.“ prekių ženklas. „Apple CarPlay™“ yra registruotasis „Apple Inc.“ prekių ženklas.



# DACIA SPRING VARIANTAI

## ESSENTIAL



## EXPRESSION



### PAGRINDINĖ ĮRANGA

#### IŠORĖ

- Naujos radiatoriaus grotelės su nauju logotipu ir balta apdaila
- Šviesadiodžiai dienos žibintai
- DACIA automobiliams būdingi užpakaliniai Y raidės formos žibintai
- Pilkos SHALE spalvos šoniniai lipdukai
- Dekoratyviniai stogo laikikliai
- Blizgios juodos spalvos šoniniai veidrodėliai su integruotais posūkio indikatoriais
- Kėbulo spalvos durų rankenos
- 14 colių ratų gaubtai DORIA FLEXWHEEL
- Pilkos SHALE spalvos užpakalinė važiuoklės apsauga

#### SALONAS

- Juodi ir pilki plastikų dengti medžiaginiai apmušalai
- Sidabrinė durų plokštės apdaila
- Juodos vidinės durų rankenos
- Priekiniai apsauginiai kilimėliai
- Kosmetinis veidrodėlis skydelyje nuo saulės (keleivio pusėje)

#### SAUGA

- AEB, ESP, EBD, AFU
- Automatinis durų užraktas
- 6 oro pagalvės: vairuotojo ir keleivio priekyje / saugančios krūtine / užuolaidinės
- Skambutis pagalbos tarnyboms (E-CALL)
- Greičio ribotuvas
- Automatiniai žibintai

#### PATOGUMAS

- Centrinis užraktas
- Rankiniu būdu valdomas šildymas ir oro kondicionavimas su oro grąžinimo funkcija
- Elektrinis vairo stiprintuvas
- Elektra valdomi šoniniai veidrodėliai
- Elektra valdomi priekiniai ir užpakaliniai langai
- 1:1 nulenkiama užpakalinė sėdynė
- Šildomas užpakalinis stiklas, užpakalinio stiklo valytuvas

#### MULTIMEDIJA

- 3,5 colio skaitmeninis ekranas (akumuliatoriaus įkrova, nuvažiuojamas atstumas)
- 12 V lizdas
- DAB radijas
- „Bluetooth®“ + USB
- 2 priekiniai garsiakalbiai

#### RYŠYS

- Su programa „My Dacia“ galite:
- rasti savo transporto priemonę
- žinoti akumuliatoriaus įkrovos lygį
- sulaukyti įkrovimą ir tęsti vėliau
- nuotoliniu būdu paleisti oro kondicionierių ar šildymą (turi būti iš anksto nustatytas transporto priemonėje)

#### ĮKROVIMAS

- 6,6 kW įkroviklis
- 2 režimo įkrovimo kabelis

### PAGRINDINĖ ĮRANGA EXPRESSION = ESSENTIAL+

#### IŠORĖ

- Metalizuojamieji dažai
- Pilkos SHALE spalvos šoniniai veidrodėliai
- Stogo laikikliai su pilkos SHALE spalvos intarpu

#### SALONAS

- Juodi plastikų dengti medžiaginiai apmušalai su LICHEN spalvos siūlėmis

#### PATOGUMAS

- Galiniai jutikliai
- Galinio vaizdo kamera
- Atsarginis ratas

#### MULTIMEDIJA

- 1 USB ir „Bluetooth®“
- AUX lizdas
- Multimėdijos sistema MEDIA NAV su 7 colių jutikliniu ekranu, navigacija, išmaniojo telefono ekrano dublavimo USB laidu funkcija

DACIA SPRING  
KĒBULO SPALVOS

---



MĒLYNA<sup>1</sup>



PILKA<sup>1</sup>



BALTA<sup>2</sup>



RAUDONA<sup>1</sup>



JUODA<sup>1</sup>



RUSVAI ŽALŠVA<sup>2</sup>

<sup>1</sup> neskaidrūs dažai

<sup>2</sup> metalizojamieji dažai

DACIA SPRING

# STANDARTINĖ IR PASIRENKAMA ĮRANGA

ESSENTIAL EXPRESSION

## IŠORĖ

Šios markės automobiliams būdingo išdėstymo šviesadiodžiai priekiniai žibintai	•	•
Automatiškai įsijungiantys dieniniai važiavimo žibintai	•	•
Šios markės automobiliams būdingo išdėstymo užpakaliniai žibintai	•	•
Grotelės	Baltos	Baltos
Išorinės durų rankenos	Kėbulo spalvos	Kėbulo spalvos
Šoniniai veidrodėliai	Juodi	Pilkos SHALE spalvos
14 colių gaubtai FLEXWHEEL	Juodi deimantinio blizgesio	Juodi deimantinio blizgesio
Šoninė juosta „Electric“	Pilkos SHALE spalvos motyvas	Pilkos SHALE spalvos motyvas
Ženklas „Electric“ ant bagažinės dangčio	•	•
Dekoratyviniai stogo laikikliai	Pilkos SILVER spalvos motyvas	Pilkos SHALE spalvos motyvas
Metalizuojamieji dažai	o	•

## SALONAS

Apmušalai	Tekstiliniai apmušalai su ekologiškos odos elementais ir mėlynomis siūlėmis	Pilkos LICHEN spalvos ekologiška oda su siūle
Blizgi chrominė klimato kontrolės mygtukų, RND pavarų rankenėlės, durų užrakinimo ir atrakinimo mygtuko, stovėjimo stabdžio mygtuko ir vairaračio intarpų apdaila	•	•
Blizgi juoda priekinių ir užpakalinių durų porankių bei centrinio pulto elementų apdaila	•	•
Dekoratyviniai durų plokščių intarpai	Sidabro spalvos	Sidabro spalvos
Veidrodėlis keleivio skydelyje nuo saulės	•	•

## KOMFORTAS

Rankiniu būdu valdomas oro kondicionierius	•	•
Automatinis centrinis užrakinimas važiuojant	•	•
Nuotolinis centrinis užraktas ir raktas	•	•
1/1 nulenkiama užpakalinė sėdynė	•	•
Elektra valdomi priekiniai ir užpakaliniai langai	•	•
Kišenės priekinių sėdynių nugarinėje pusėje	•	•
Priekinio ir galinio stiklo valytuvai	•	•
12 V lizdas	•	•
Langų skysčio bakelis (3 litrai)	•	•

ESSENTIAL EXPRESSION

## AKTYVIOJI IR PASYVIOJI SAUGA

Stabdžių antiblokavimo sistema (ABS) ir avarinio stabdymo sistema (EBA)	•	•
Aktyvioji avarinio stabdymo sistema (AEBS)	•	•
Elektroninė stabilumo kontrolė (ESP) ir pagalbinė važiavimo įkalne sistema (HSA)	•	•
Skambutis pagalbos tarnyboms (E-CALL)	•	•
Vairuotojo oro pagalvė / išjungiamo priekinė keleivio oro pagalvė	•/•	•/•
Šoninės pečių ir užuolaidinės oro pagalvės	•	•
Automobilio stymo atbuline eiga jutikliai ir galinio vaizdo kamera	-	•
Greičio ribotuvas	•	•
Padangų slėgio stebėjimo sistema	•	•
14 colių atsarginis ratas	o	•
Padangų pripūtimo prietaisų rinkinys	•	-
Vaikų kėdutės fiksavimo ant užpakalinių sėdynių sistema ISOFIX	•	•

## VAIRAVIMAS IR VALDIKLIAI

Elektrinis vairo stiprintuvas	•	•
Automobilinis kompiuteris su 3,5 colio TFT ekranu: nuvažiuotas atstumas, informacija apie akumuliatorių	•	•

## MATOMUMAS

Elektra valdomi šoniniai veidrodėliai	•	•
Galinio lango šildymo funkcija	•	•

## MULTIMEDIJA

DAB radijas, „Bluetooth®“ ryšys, USB lizdas, 2 priekiniai garsiakalbiai	•	-
Multimedijos sistema MEDIA NAV: navigacija, DAB radijas, išmaniojo telefono ekrano dubliavimo funkcija, suderinama su „Apple CarPlay™“ ir „Android Auto™“, „Bluetooth®“ ryšys, 2 garsiakalbiai, 7 colių jutiklinis ekranas, USB lizdas, AUX lizdas	-	•

## ĮKROVIMAS

Įkrovimas iš namų lizdo FLEXICHARGER	•	•
2 tipo įkrovimas su kabeliu, skirtu WALLBOX ir viešosioms įkrovimo stotelėms	o	o
NS sparčiojo įkrovimo lizdas (30 kW)	-	o

- nėra, • standartinė įranga, o pasirenkama įranga.  
„Android Auto™“ yra „Google Inc.“ prekių ženklas. „Apple CarPlay™“ yra „Apple Inc.“ prekių ženklas.

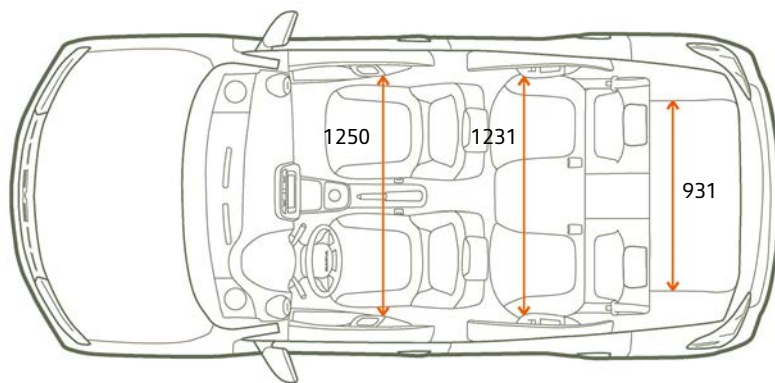
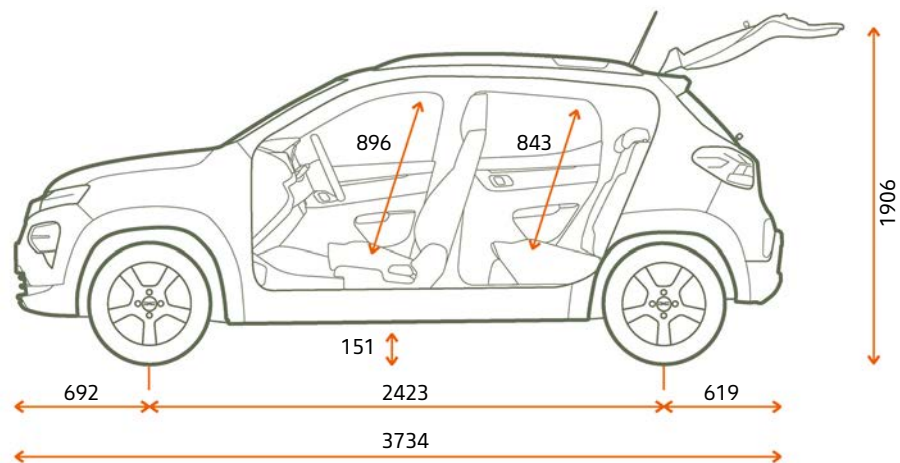
**ELECTRIC 45**

<b>VARIKLIS</b>	
Elektrinis variklis	Sinchroninis variklis su pastoviais magnetais
Didžiausia galia, kW (AG), esant nurodytam greičiui (sūk./min.)	33 kW (45 AG), 2521–8200 sūk./min.
Didžiausias sukimo momentas, Nm, esant nurodytam greičiui (sūk./min.)	125 Nm, 0–2521 sūk./min.
<b>TRANSMISIJA</b>	
Pavarų dėžės tipas	Redukcinė (viena pavara)
<b>AKUMULIATORIUS</b>	
Talpa (kWh)	26,8 kWh
Traukos akumuliatoriaus tipas	Ličio jonų
Bendra įtampa (V)	262,8 V
Modulių / elementų skaičius	12 modulių / 72 elementai
Akumuliatoriaus svoris (kg)	186 +/-5
<b>NAŠUMAS</b>	
Didžiausias greitis (km/val.)	125
0–100 km/val. (sek.)	19,1
0–50 km/val. (sek.)	5,8
<b>NUVAŽIUOJAMAS ATSTUMAS IR ELEKTROS SĄNAUDOS</b>	
WLTP miesto ciklas (km)	305
WLTP mišrus ciklas (km)	230
<b>ENERGIJOS SĄNAUDOS VAŽIUOJANT KONKREČIU CIKLU</b>	
WLTP <sup>1</sup> patvirtinimo protokolas	WLTP <sup>1</sup>
Mišraus ciklo energijos sąnaudos (Wh/km)	119
Miesto ciklo energijos sąnaudos (Wh/km)	90
<b>ĮKROVIMO TRUKMĖ</b>	
Integruotas įkroviklis	Vienfazis, 2–6,6 kW galios
Namų elektros lizdas, 2,3 kW (viena fazė, 10 A) (0–100 %)	13 val. 32 min.
Lizdas Green'UP (16 A kabelis – pasirenkama įranga) / 3,7 kW WALLBOX stotelė (16 A, viena fazė) (0–100 %)	8 val. 28 min.
7,4 kW WALLBOX stotelė (32 A, viena fazė) (0–100 %)	4 val. 51 min.
NS 125 A sparčiojo įkrovimo stotelė (0–80 %)	0 val. 56 min.
<b>SISTEMOS, MAŽINANČIOS ENERGIJOS SĄNAUDAS</b>	
Režimas ECO	Yra
<b>VAROS ĮRANGA: VAIRAVIMO SISTEMA IR PAKABA</b>	
Priekinė	„McPherson“ tipo pakaba su trikampė svirtimi
Užpakalinė	Spyruoklinė pakaba H ašimi, reguliuojama sraigtinėmis spyruoklėmis
Vairavimo sistema	Elektrinis vairo stiprintuvas
Apsisukti reikalingos vietos skersmuo (m)	9,5
Bendras vairaračio sūkių skaičius	3,4
<b>STABDŽIŲ SISTEMA</b>	
Priekiniai: vėdinami diskai, Ø (mm)	238×17
Užpakaliniai: būgniniai / diskiniai, Ø (mm)	170
Pagalbinio siurblio skersmuo	8 coliai
<b>RATAI IR PADANGOS</b>	
Padangų dydis	165/70 R14
Ratlankiai	14 colių
<b>SVORIS (kg)</b>	
Automobilio svoris be krovinių	970
Priekinės / užpakalinės ašies apkrova	515 / 455
Krovumas	330 / 363
Bendras transporto priemonės svoris	1300

<sup>1</sup> Pasaulinė suderinta lengvųjų transporto priemonių bandymo procedūra (WLTP): vadovaujantis šiuo protokolu gauti duomenys daug artimesni realioms eksploatacijos sąlygoms nei remiantis NEDC protokolu. Išmetamo CO<sub>2</sub> kiekis patvirtinamas vadovaujantis standartinio matavimo metodu, apibrėžtu taikytinuose teisės aktuose. Visi gamintojai naudoja tą patį metodą, todėl galima palyginti skirtingus modelius.

DACIA SPRING  
MATMENYS

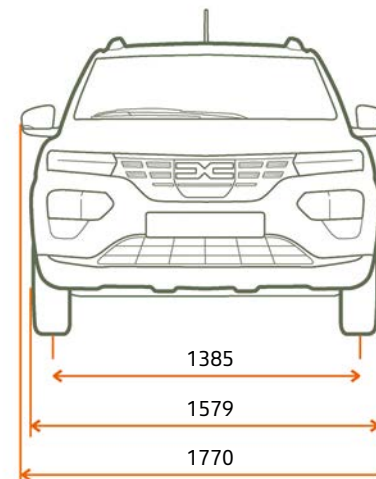
IŠ ŠONO



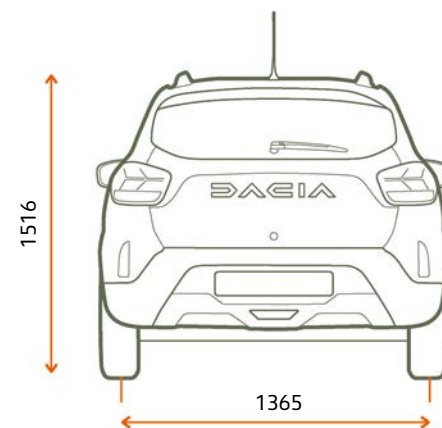
**BAGAŽINĖS TALPA (dm<sup>3</sup>, pagal VDA standartą)**

Mažiausia bagažinės talpa	270
Didžiausia bagažinės talpa	1100

IŠ PRIEKIO



IŠ GALO



Matmenys milimetrais.



IŠIMTIES TVARKA  
REZERVUOTA  
KIEKVIENAM





Imtasi visų atsargumo priemonių, kad šis leidinys būtų tikslus ir jame būtų spausdinimo metu turima naujausia informacija. Šis dokumentas sudarytas naudojant ikigamybinius modelius ir prototipus. Laikydamosi nuolatinio produkcijos tobulinimo politikos DACIA pasilieka teisę bet kada keisti apibūdintas ar paminėtas savybes, transporto priemones ir priedus. Apie visus tokius pakeitimus DACIA atstovams pranešama kuo greičiau. Priklausomai nuo pardavimo šalies, kai kurios versijos gali skirtis ir tam tikra įranga gali būti neparduodama (tiek standartinė, tiek pasirenkama, tiek priedai). Norėdami naujausios informacijos kreipkitės į DACIA atstovą. Dėl techninių priežasčių šiame atspausdintame dokumente spalvos gali šiek tiek skirtis nuo faktinių automobilio išorės ar salono apdailos spalvų. Visos teisės saugomos. Draudžiama bet kokia forma ir bet kokiomis priemonėmis atkurti kurią nors šio leidinio dalį negavus raštiško DACIA sutikimo.

PUBLICIS: BAM (BenšMartin), A. BERNIER, TWIN GROUP, © RENAULT MARKETING 3D-COMMERCE - 2022 09